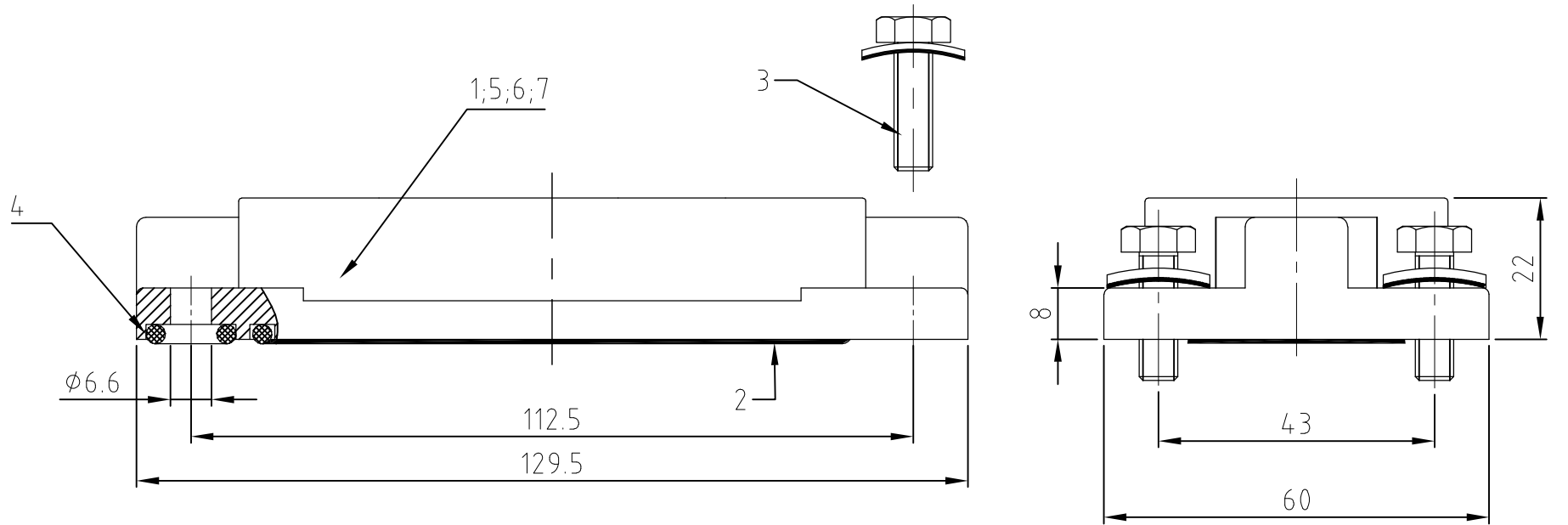
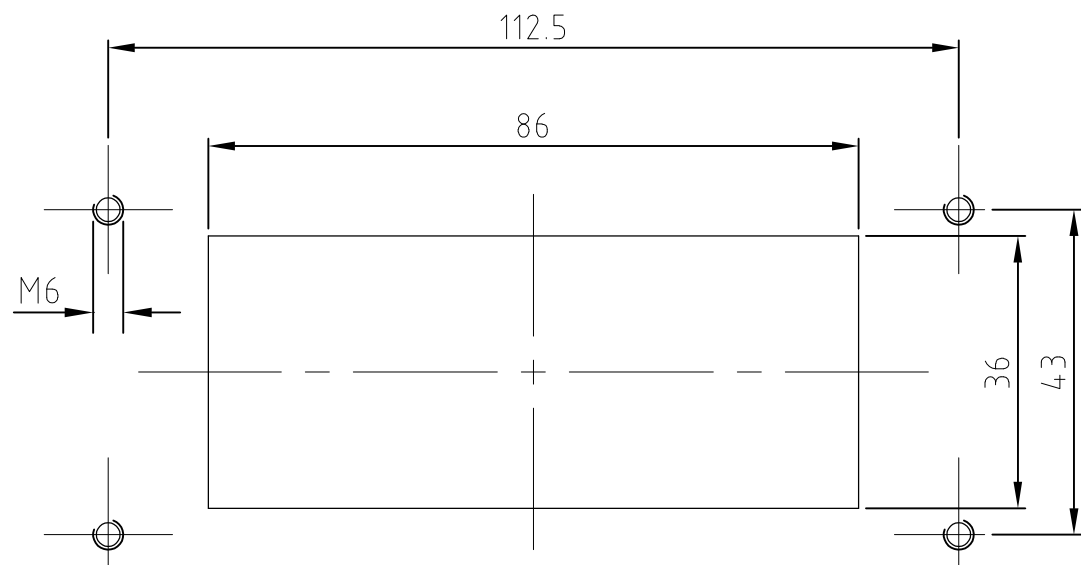


THIS DRAWING IS UNPUBLISHED. VERTRAULICHE UNVERÖFFENTLICHTE ZEICHNUNG		RELEASED FOR PUBLICATION FREI FUER VERÖFFENTLICHUNG		MATED WITH: PASSEND ZU: BG4		REVISIONS ÄNDERUNGEN					
© COPYRIGHT - By -		ALL RIGHTS RESERVED. ALLE RECHTE VORBEHALTEN				DESCRIPTION BESCHREIBUNG			DATE	DWN	APVD
						PN 0-1 und 1-5 neu; EGD0-0373-03			15.10.03	SR	SM
						ECR-12-002772			23FEB12	RK	MKO

Panel cut-out
Montageausschnitt



Notes:

- 1 Material: Housing: aluminium diecasting alloy
Seals: Neoprene
- 2 Surface: - aluminiumoxid + Varnisch black
- grey
- 3 Varnish on the inside not necessarily

Bemerkungen:

- 1 Material: Gehäuse: Alu-Druckguß-Legierung
Dichtung: Neoprene
- 2 Oberfläche: - Aluminiumoxid + Lackierung schwarz
- grau
- 3 Lackierung im Gehäuseinnere ist nicht notwendig

1				Anbaugehäuse HIP/ surface mounted housing bottom entry	aluminium/ALU	n/a	n/a	7	Raw part, all holes without threads, no seals
	1			Anbaugehäuse HIP/ surface mounted housing bottom entry	aluminium/ALU	Aluminiumoxid	black/schwarz	6	ohne HTS-Zeichen
		1		Anbaugehäuse HIP-K/ surface mounted housing bottom entry	aluminium/ALU		grau/grey	5	
	4	4	4	O-Ring /O-ring	Neoprene		black/schwarz	4	φ7x3
	4	4	4	Dichtschraube mit U-Scheibe/ sealing screw with U-pane	V2A/stainless steel	blank/even		3	M6x20
	1	1	1	Dichtung/seal	Neoprene		black/schwarz	2	
			1	Anbaugehäuse HIP-K/ surface mounted housing bottom entry	aluminium/ALU	Aluminiumoxid	black/schwarz	1	
0-2	0-1	1-5	2-5	DESCRIPTION / BENENNUNG	MATERIAL	SURFACE / OBERFLÄCHE	COLOR / FARBE	ITEM NO. Pos.	NOTES / BEMERKUNGEN

HIP.16/40.AG.M6-P HIP-K.16/40.AG.M6 HIP.16/40.AG.M6 HIP-K.16/40.AG.M6	ORDERING TEXT / BESTELLTEXT	THIS DRAWING IS A CONTROLLED DOCUMENT. DIESE ZEICHNUNG IST EIN KONTROLLIERTES DOKUMENT.		DWN Schneider 23.10.2002	TE Connectivity Surface mounted housing bottom entry Anbaugehäuse HIP-K.16/40.AG.M6								
		DIMENSIONS: MASSE/NEHTEIN: mm		CHK Schweiger 23.10.2002									
		TOLERANCES UNLESS OTHERWISE SPECIFIED: ALLGEMEINTOLERANZEN n. ISO 8015 n. ISO 2768 - M, H - E n. DIN 16901 - 14.0		APVD		NAME							
		0 PLC ± - 1 PLC ± - 2 PLC ± - 3 PLC ± - 4 PLC ± - ANGLES / WINKEL ± -		APPLICATION SPEC. VERARBEITUNGSSPEZ.		DRAWING NO ZEICHNUNGS-NR.							
MATERIAL		FINISH/OBERFLÄCHE/FARBE		WEIGHT GEWICHT		SIZE A3		CAGE CODE 00779		DRAWING NO ZEICHNUNGS-NR. G-1102618		RESTRICTED TO NUR FUER	
1		2		CUSTOMER DRAWING/KUNDENZEICHNUNG				SCALE MASSTAB 1:1		SHEET BLATT 1 OF VON 1		REV A4	